

PASTECAS ESPECIALES CON BUJE DE BRONCE.

Código artículo	Tipo de pasteca	Material de construcción	Diámetro cabo/cable(pulg)	Diámetro Polea (pulg)	Peso (Kg)	Carga máxima de trabajo (kgs)
R-10-X-06	SERIE R	Madera	3/4"-7/8"	3"	2.8	1,300
R-10-X-08	SERIE R	Madera	1" - 1 1/8"	4 1/2"	5.8	2,300
R-10-X-10	SERIE R	Madera	1 1/4"	5 3/4"	10.5	3,600
R-10-X-12	SERIE R	Madera	1 1/2"	6 3/4"	16	4,500
PJ-10-CABLE	SERIE PJ	Acero	1/2"-5/8"	6"	14	5,000
PJ-10-MIXTO	SERIE PJ	Acero	1 1/4"	6"	16	5,000
PJ-13-INOX	SERIE PJ	Polea Acer.Inox.	1 3/4"	8"	28	7,000
452-12	SERIE 452	Acero	2 1/2"	12"	42	10,000
454-06	SERIE 454	Acero	3/8"	5"	10.2	3,000



Pastecas Serie PJ



Pastecas Serie R



Pastecas Serie 452



Pastecas Serie 454

No te conformes con menos

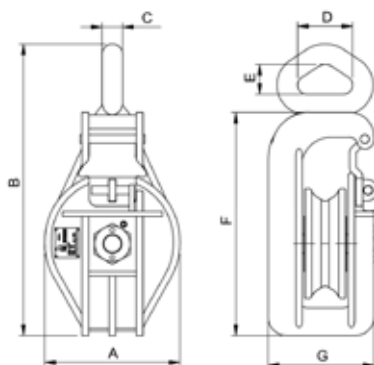


www.probrisa.com

ventas@probrisa.com

PASTECAS PARA LA BURRA CON RODAMIENTOS.

Código artículo	Diámetro de la polea (pulg)	Dimensiones (mm)							Peso (Kg)	Carga máxima de trabajo (kgs)
		A	B	C	D	E	F	G		
PA-1010-12	7 1/2"	224	502	38	102	55	373	172	35	8,000
PA-1010-14	10"	250	540	38	102	55	413	196	43	10,000
PA-1010-16	12"	318	710	44	115	75	550	227	90	15,000
PA-1010-18	14"	400	710	51	145	80	553	262	120	20,000
PA-1010-20	16"	446	842	51	145	80	660	262	141	25,000



PASTECAS SERIE PJ MINERA

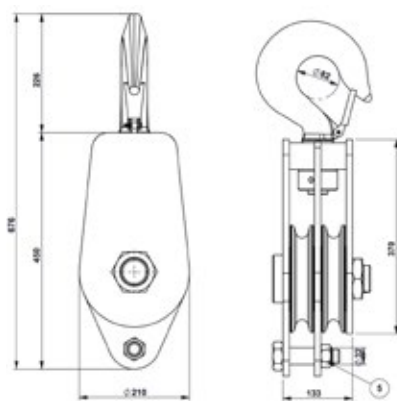
Pastecas de Acero para Cables con Rodamientos.

Código artículo	Tipo de pasteca	Diámetro cable (pulg)	Diámetro polea (pulg)	Peso (kgs)	Carga máxima trabajo (kgs)
PJ-10M	Pasteca Minera con Gancho Giratorio	1/2" - 5/8"	6"	11	3,000
PJ-12M	Pasteca Minera con Gancho Giratorio	5/8" - 3/4"	8"	19	5,000

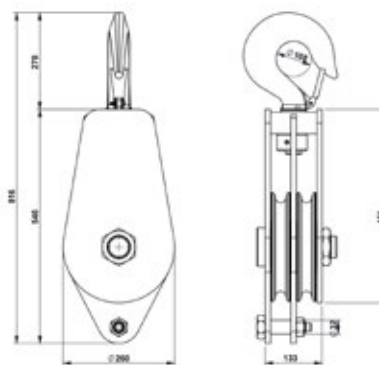


PASTECAS PARA LA PANGA CON GANCHO GIRATORIO Y RODAMIENTOS

Código artículo	Diámetro del cable (pulg)	Diámetro de la polea (pulg)	Peso (Kg)	Carga máxima de trabajo (kgs)
PP-T08	3/4"	8"	49	15,000
PP-T10	7/8"	10"	68	20,000



PP-T08



PP-T10