



## GARRAS DE IZAJE CROSBY

### PRINCIPALES CARACTERÍSTICAS DE LAS GARRAS IPU10:



- Individualmente probadas a 2 veces la Carga Límite de Trabajo (WLL) con certificación.
- Cuerpos de Acero de Aleación para mayor resistencia y menores dimensiones, componentes forjados de aleación.
- Cada garra tiene estampado en el cuerpo un número único de serie, al igual que la fecha que se realizó la carga de prueba.
- Capacidad Mínima de levante es equivalente a 10% del WLL; es decir una garra de 1 TM de WLL no debe de usarse para levantar pesos menores a 100 Kg.

**APLICACIONES RECOMENDADAS:** Para Izajes, movimientos, transferencias, de planchas de acero, vigas o cualquier otro material ferroso que tenga una superficie donde pueda morder la garra. Su ojo especial con bisagra permite usar la garra en cualquier dirección, incluso con eslingas múltiples sin necesidad de aplicar una carga lateral a la garra. Se puede levantar planchas desde la posición horizontal hasta vertical sin problemas.



### GARRA UNIVERSAL PARA IZAJES VERTICAL "CROSBY"-HOLANDA.

Código Artículo	Peso C/U (Kgs)	Rango de la Mordaza (mm)	Carga Límite de Trabajo WLL (tm)
2701663	2.4	0 - 20	1
2701677	8.5	0 - 35	2
2701665	14.8	0 - 40	3
2701667	16.1	0 - 40	4.5

No te conformes con menos



[www.probrisa.com](http://www.probrisa.com)  
ventas@probrisa.com

## PRINCIPALES CARACTERISTICAS DE LAS GARRAS IPNM10:



- Mordazas especiales sintéticas que no marcan los materiales al ser movilizados.
- Otras especificaciones iguales a las de la garra IPU10.

**APLICACIONES RECOMENDADAS:** Para Izajes, movimientos y transferencias de materiales en los que se requiera que su superficie no quede marcada, como por ejemplo planchas de Aluminio, Acero Inoxidable, materiales pintados, materiales compuestos, vidrios, plásticos, etc.



### GARRA UNIVERSAL PARA IZAJES VERTICAL "CROSBY"-HOLANDA.

Código Artículo	Peso C/U (Kgs)	Rango de la Mordaza (mm)	Carga Límite de Trabajo WLL (tm)
2703276	2.7	0 - 10	0.5
2703277	4.1	0 - 20	1.0



Garras IPU10



Garras IPNM10

## PRINCIPALES CARACTERISTICAS DE LAS GARRAS IPHTONZ:

- Individualmente probadas a 2 veces la Carga Límite de Trabajo (WLL) con certificación.
- Cuerpos de Acero de Aleación para mayor resistencia y menores dimensiones, componentes forjados de aleación.
- Cada garra tiene estampado en el cuerpo un numero único de serie, al igual que la fecha que se realizó la carga de prueba.
- Capacidad Mínima de levante es equivalente a 10% del WLL; es decir una garra de 4,5 TM de WLL no debe de usarse para levantar pesos menores a 450 Kg.

the **Crosby** group, inc.



**APLICACIONES RECOMENDADAS:** Para Izajes, movimientos, transferencias de planchas de acero en posición horizontal. Deben usarse en pares.



### GARRA PARA IZAJE HORIZONTAL "CROSBY" - HOLANDA.

Código Artículo	Peso C/U (Kgs)	Rango de la Mordaza (mm)	Carga Límite de Trabajo WLL (tm)
2705477	6.8	0 - 60	3
2705483	9.1	0 - 60	4.5
2705484	11.2	0 - 60	6

## PRINCIPALES CARACTERISTICAS DE LAS GARRAS IPVK:

- Individualmente probadas a 2 veces la Carga Límite de Trabajo (WLL) con certificación.
- Cuerpos de Acero de Aleación para mayor resistencia y menores dimensiones, componentes forjados de aleación.
- Cada garra tiene estampado en el cuerpo un numero único de serie, al igual que la fecha que se realizó la carga de prueba.

the **Crosby** group, inc.



### GARRA PARA IZAJE DE TAMBORES "CROSBY" - HOLANDA.

Código Artículo	Peso C/U (Kgs)	Rango de la Mordaza (mm)	Carga Límite de Trabajo WLL (tm)
2700116	1.8	16	0.5

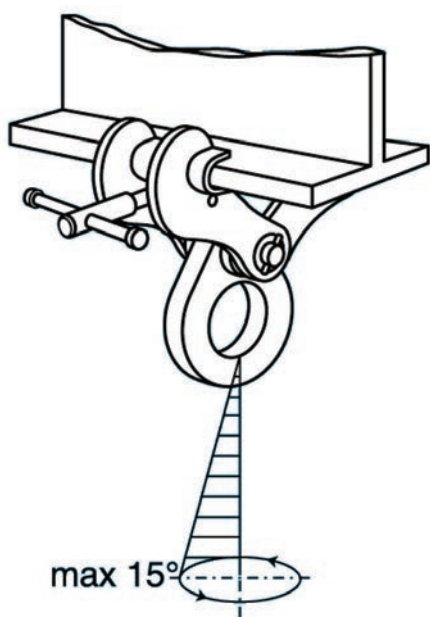
## PRINCIPALES CARACTERISTICAS DE LAS GARRAS IPTK:



- Individualmente probadas a 2 veces la Carga Límite de Trabajo (WLL) con certificación.
- Carga de Rotura: 5 veces la Carga Límite de Trabajo.
- Cuerpos de Acero de Aleación soldado para mayor resistencia y menores dimensiones, componentes forjados de aleación.

- Cada producto tiene estampado en cada cuerpo su número de serie único y fecha de carga de prueba.

**APLICACIONES RECOMENDADAS:** Diseñadas para la transferencia de Vigas y/o la instalación de un ojo de izaje.



El ángulo de la carga no debe de exceder mas de 15° desde la línea vertical desde el centro del ojo.

### GARRAS PARA VIGAS "CROSBY" - HOLANDA.

Código Artículo	Peso C/U (Kgs)	Rango de la Mordaza (mm)	Carga Límite de Trabajo WLL (tm)
2700998	8.5	150 - 280	4



## PRINCIPALES CARACTERISTICAS DE LAS GARRAS PARA TUBOS PETROLEROS TGRB:



- Diseñadas para levantar los tubos en las maniobras petroleras desde la posición horizontal a vertical y viceversa.
- Fácil enganche y desenganche de los tubos.
- Individualmente probadas a 125% veces la Carga Límite de Trabajo (WLL) con certificación.



### GARRA UNIVERSAL PARA IZAJES VERTICAL "CROSBY"-USA.

Código Artículo	Diámetro Tubo	Peso C/U (kgs)	Carga Límite de Trabajo WLL (tm)
2734949	2 7/8"	5	0.5

## PRINCIPALES CARACTERISTICAS DE LAS GARRAS PARA TUBOS CCPH:



- Especialmente diseñadas para un rápido y fácil manipuleo de tuberías. Cuentan con agarraderas a cada extremo.
- Insertos de Aluminio disponibles para proteger las bocas de los tubos de abolladuras y daños.
- Construcción en placas de acero de aleación.



### GARRA PARA TUBOS CCPH "CROSBY" - USA.

Código Artículo	Modelo	Agarre (plgs)	Carga Límite de Trabajo WLL (tm)
2734509	PH-4	2.81	4.0
3724518	PH-6	4.06	6.0



### INSERTOS DE ALUMINIO PARA GARRAS CCPH.

Código Artículo	Diámetro Tubo (plgs)
2734818	PH-4
2734827	PH-6

